

湖州市住房和城乡建设局

湖州市住房和城乡建设局关于举办 2023年湖州市防水工职业技能竞赛的通知

各区县建设局、南太湖新区建发局、长合区建发局，各有关单位：

根据《关于举办 2023 年湖州市“百业千匠”职工职业技能竞赛的通知》（湖总工〔2023〕11 号）文件安排，决定举办 2023 年湖州市防水工职业技能竞赛。现将有关事项通知如下：

一、组织领导

本次竞赛由中共湖州市委人才工作领导小组办公室、湖州市总工会、湖州市人力资源和社会保障局主办，湖州市住房和城乡建设局承办，湖州市建设工程质量安全和造价管理服务中心、湖州市建筑业行业协会、湖州师范学院校园建设处、湖州市建筑防水防腐保温协会、浙江华昌建设有限公司协办。

二、竞赛时间、地点

竞赛时间：2023 年 8 月 23 日

竞赛地点：湖州师范学院科技园项目

三、竞赛项目

2023 年湖州市防水工职业技能竞赛。竞赛内容以笔试和

实际操作的形式分别进行。两部分各单项总分均分为 100 分，理论知识竞赛成绩占总分的 30%，操作技能竞赛成绩占总分的 70%，按比例合成最终总分，若总分相同，按实操考核成绩高低确定名次。

四、参赛人员

1、年满 16 周岁，湖州市范围内从事建筑工程防水工且满 1 年的建筑企业在职职工，并具有在湖州行政区域户籍（或居住证）。

2、各单位可分别组队参赛。原则上，每个单位报 1 个队伍参加比赛。每组队伍由领队 1 名、选手 2 名组成。

五、表彰奖励

本次竞赛分别设一等奖 1 名、二等奖 2 名、三等奖 3 名，对获奖选手按获奖名次分别颁发 3000 元、2000 元、1000 元奖金，并授予荣誉证书。

理论考试，技能操作成绩合格，综合成绩前三名选手，颁发“湖州市技术能手”荣誉证书。已获得“湖州市技术能手”荣誉的选手，不再重复认定。

另外对在竞赛活动中措施得力、职工参与踊跃和答题质量较高的参赛单位，特别设立优秀组织奖并给予表彰。

六、注意事项

1、各单位要按照通知要求组织相关人员报名参赛，8 月 15 日前将报名表（附件 1）与汇总表（附件 2）发送至电子邮箱：huzhoujianzhu@sina.com

2、理论考试题库等比赛相关内容，可登录湖州市建筑业行业协会网站（网址：www.hzjzxh.com），进行关注查询。

会务组联系人及联系方式：

谢冰清 13757085000 朱晓珊 13732369188

沈小明 13587227256 李海影 18657273265

- 附件：1. 2023年湖州市防水工职业技能竞赛选手报名表
2. 2023年湖州市防水工职业技能竞赛汇总表
3. 2023年湖州市防水工职业技能竞赛技术文件

湖州市住房和城乡建设局

2023年8月7日



附件 1

2023 年湖州市防水工职业技能竞赛 选手报名表

姓 名		性 别		贴 照 片 处
身份证号				
手机号				
工作单位				
工 龄	年	从事本职业（工种）岗位		年
原技术等级	【 】初级工 【 】中级工 【 】高级工 【 】技师 【 】高级技师 【 】其他（ ） (按取得的最高技术等级在【 】打✓)			
推 荐 单 位 意 见	盖 章 2023 年 月 日			
备 注	报名表左上角粘贴免冠 2 寸证件照一张，身份证复印件、职业技能等级证书复印件附后。			

注意：请同时发送 WORD 与 PDF 版本至邮箱 huzhoujianzhu@sina.com

附件 2

2023 年湖州市防水工职业技能竞赛汇总表

填报单位（盖章）：

竞赛职业	序号	选手姓名	性别	出生年月	工作单位	本职业（工种）工龄	领队姓名	联系方式
防水工								

注意：请同时发送 WORD 与 PDF 版本至邮箱 huzhoujianzhu@sina.com

附件 3

2023 年湖州市防水工职业技能竞赛

技 术 文 件

主办单位：中共湖州市委人才工作领导小组办公室、湖州市总工会、湖州市人力资源和社会保障局

承办单位：湖州市住房和城乡建设局

协办单位：湖州市建设工程质量安全和造价管理服务中心

湖州市建筑业行业协会

湖州师范学院校园建设处

湖州市建筑防水防腐保温协会

浙江华昌建设有限公司

2023 年 8 月

目 录

- 1 项目介绍
- 2 能力要求与工作范围
- 3 竞赛项目
- 4 评分标准
- 5 设备与设施
- 6 项目项目操作规定和赛场纪律
- 7 赛场安全保障
- 9 赛场绿色环保措施

一、项目介绍

（一）项目描述

建筑防水是为了避免水对建筑物的危害，在外围护结构和地下室等部位所采取的防御措施。包括防水构造处理和防水材料的选择。常用的防水构造方法有构造防水和材料防水两种。材料防水是利用材料的不透水性来覆盖和密闭构件及缝隙，常用于屋面、外墙、地下室等处的防水。防水做不好，建筑漏水直接影响整体项目的质量，因此防水有持续责任做到工作专业。防水与建筑行业的其他部分，以及许多支持它的产品密切相关，防水匠内外兼修，包括客户的住宅和建筑现场，全天候工作在小型和大型项目。

（二）竞赛目的和主题

竞赛目的：通过竞赛，提高本市建筑防水整体施工技术水平，推进施工技术进步。注重基本技能和专业化操作，强调质量和精度，注重操作过程和质量控制，选拔人才。

竞赛主题：重视人才、注重技能、讲求实效、提升水平。

二、能力要求与工作范围

（一）能力要求与工作范围

本竞赛是对该技能的展示与评估。

（二）能力要求细则

1、所需要的实操能力要求包括：

（1）卷材裁剪；

（2）基面处理；

- (3) 卷材铺贴;
- (4) 阴阳角处理;
- (5) 桩头防水处理;
- (6) 卷材收口处理
- (7) 清洁。

2、理论知识

- (1) 防水材料知识;
- (2) 工艺知识;
- (3) 施工知识;

三、竞赛项目

竞赛项目为防水施工。测试技能为国内防水施工常见技能。

(一) 考核模块

竞赛模块: 1.2mm 厚预铺防水卷材(P)类竞赛用模型(见下图 1)

卷材防水模型模拟地下筏板基础节点, 包括砖模保护墙、女儿墙立面水平阴角、竖向阳角、竖向阴角、三度阴角、二度阴角+一度阳角、桩头、锚杆, 卷材防水操作模型见图 1。模型用木板制成, 表面覆有水泥玻纤板作垫层。

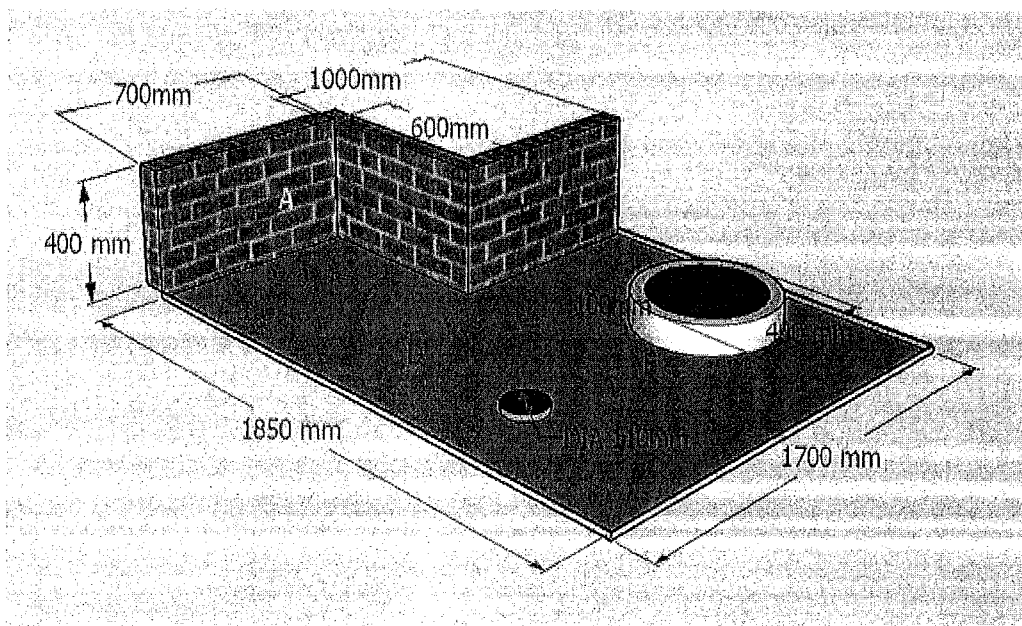


图 1: 预铺反粘 (P) 类防水卷材铺贴竞赛用模型 (单位 mm)

(二) 操作竞赛要求

1、预铺反粘 (P) 类防水卷材竞赛要求

(1) 竞赛准备

1) 防护用品佩戴: 要求穿着工作服、工作鞋, 手套、等其他防护用品根据需要佩戴。

2) 材料及工具检查: 工具、防水材料及辅助材料、模型等。

(2) 技术要求及说明

1) 模型平面无排水坡度, 卷材铺贴按外防内贴规范要求搭接施工。

2) 卷材铺贴区域为模型的大平面、保护墙立面, 上下左右周边留出 $50\text{mm} \pm 5\text{mm}$ 空白。

3) 任何部位卷材叠层不得超过 3 层, 不得出现 4 层搭接。

- 4) 基层不需要涂刷基层处理剂。
- 5) 卷材铺贴区域四周边界处应进行机械固定（钉距 250-300）收头处理。
- 6) 立面卷材下翻至平面 $250\text{mm} \pm 5\text{mm}$ 。
- 7) 桩头部位破开卷材穿入，不得从桩头顶套入，卷材距离桩头 10mm 裁剪并用堵漏灵固定密封，再用防水涂料涂刷收口。
- 8) 卷材搭接宽度为 $80\text{mm} \pm 5\text{mm}$ 。
- 9) 立面卷材下翻至平面，宽度为 $250\text{mm} \pm 5\text{mm}$ 。
- 10) 每相邻的两个立面用一幅卷材，卷材在竖向阴角和竖向阳角部位弯折至另一立面不小于 300mm。
- 11) 平面卷材穿管破口处应采用单面自粘卷材在底面被衬盖缝，宽度 $160\text{mm} \pm 5\text{mm}$ ，骑缝均分铺贴。
- 12) 桩头根部卷材收口先用堵漏灵抹倒角或圆弧固定密封（与卷材及桩头连接宽度约 $50\text{mm} \pm 5\text{mm}$ ）。然后再用防水涂料涂刷处理（厚度 $\geq 2\text{mm}$ 宽度超出堵漏灵 20mm）
- 13) 卷材防水层铺贴完成最终样式（见下图 2）。

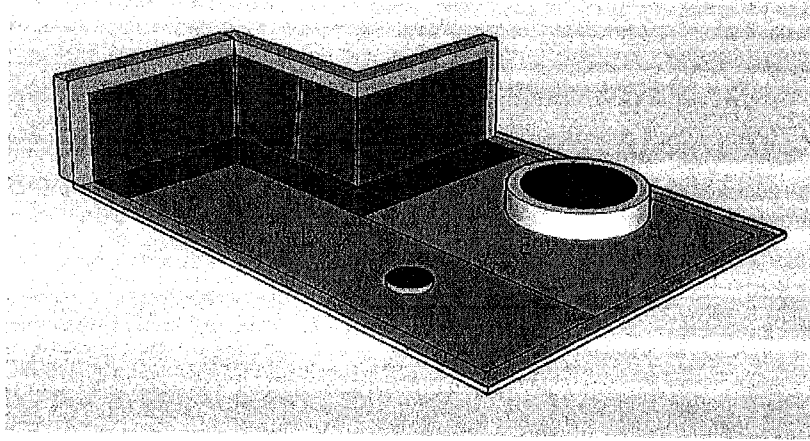


图 2: 卷材防水层铺贴完成最终样式

2、考试时间

技能实际操作时间为 60 分钟。

3、模型要求

模型用木板及木档制作，模型强度应能承受上人施工作业的要求。木板表面应平整，不得使用涂刷油漆的木板。

模型表面覆面普通改性沥青卷材作垫层，以防木板燃烧，同时模型可重复利用。桩头采用直径为 400mm 的水泥砂浆加 6 个 16 钢筋制作，锚杆采用三根钢筋并固定在模型上，不得摇晃或跌落。

4、工位面积及布置要求

工位应符合防水施工操作、模型工具摆放、材料裁剪等需要，长度及宽度宜为 3.2m*2.2m。

5、技能操作评分

高分子预铺反粘防水卷材技能操作单项满分为 100 分；加分项 10 分；减分项 10 分。（见下表 1）

总终结果由单项分值和附加项分值综合评分。

表 1 技能实际操作各项成绩比例分配

项目	单项分值	加分分值	减分分值
高分子预铺反粘防水卷材	100	10	10

表 2 高分子预铺反粘防水卷材技能实操标准及评分表

序号	内容		满分	标准/检测		扣分		得分	
1	卷材 搭 接	立面卷材 A、B 搭接宽度	10	80mm ± 5mm	检测 2 处	70~75mm (含) 或 85~90mm (含)	-1		
		平面卷材 B、C、D 搭 接 宽度				< 70mm 或 > 90mm	-2		
		背衬材料搭接							
2	卷材 基 层 固 定	立面卷材 A、B; 平面卷材 C、D、E、	10	固定点 250-300mm	检测 4 处	固定钉距 > 300	-2		
						未固定	-5		
3	卷材 与 卷 材 粘 结	立面卷材 A 与卷材 B; 立面卷材 B 与卷材 C; 立面卷材 A 与卷材 D; 立 面卷材 B 与卷材 E; 被衬对接缝卷材搭接	20	粘结面 90% 以上	检测 6 处	粘结面 95% (含)	-1		
						粘结面 < 95%	-3		
4	平面 卷 材 穿 管 处 理	卷材 D 锚杆部位, 桩头根部 割圆孔方法开孔	3	间隙 10mm ± 5mm		< 5mm	-1		
						大于 15mm	-2		
		卷材 D 破口接缝条	3	破口穿管			< 或 > 16-20mm (不 含)	-3	
				盖缝条 G 在缝				-1	

		卷材E破口接缝条	4	的二侧各搭接 150mm ± 10mm	检测 2 处		-2	
5	卷材收头固定封口	平面卷材收头固定, 立面卷材收头固定, 卷材搭接边挤胶	12	50mm (± 5mm)	检测 6 处	> 55mm	-1	
						< 45mm	-2	
6	阴阳角夹角	修补材料修补处理	10	有效搭接 20mm	2	< 20mm	-2	
7	卷材裁剪尺寸	立面卷材下翻至平面	3	250mm ± 5mm	检测 2 处	245~235mm (含) 或 255~270mm (含)	-1	
						< 235mm 或 > 270mm	-2	
8	卷材外观铺贴质量	收头顺直, 卷材面无皱褶, 表面无污染, 无破损	6	周边收头留边 50mm ± 5mm	检测 1 处	< 45~40mm (含) 或 55~60mm (含)	-1	
						< 40mm 或 > 60mm	-1	
					检测 1 处	45~40mm (含) 或 55~60mm (含)	-1	
						< 40mm 或 > 60mm	-1	
					检测 1 处	45~40mm (含) 或 55~60mm (含)	-1	
						< 40mm 或 > 60mm	-1	
			6	卷材无皱褶	全部防水层表面	1 处皱褶	-1	
						2 处或 3 处皱褶	-2	
						3 处以上皱褶	-3	
			10	卷材表面无污染或膜面破损	全部防水层表面	1 处污染或膜面破损	-1	
2 处以上污染或膜面破损	-2							
3	卷材无穿透性破损	全部防水层	1 处穿透性破损	-1				
			2 处以上穿透性破损	-2				

合计		100	-68
加分项目	提前 10 分钟完成	+2	
	提前 20 分钟完成	+8	
	着装规范, 穿工作服、工作鞋	+5	
	完工后物品摆放整齐、地面干净无垃圾	+5	
减分项目	超用卷材 1 平方米	-1	
	超用卷材 2 平方米或以上	-3	
	不注重防护安全	-6	
得分总计			

四、评分标准

技能大赛评分由理论知识考试和技能操作两部分组成, 其中理论知识考试成绩占总成绩的 30%, 技能操作考试成绩占总成绩的 70%。

(一) 理论考试

1、试题类型

理论知识试题分为单选题、多选题和判断题, 实行百分制。

2、考试时间

理论知识考试时间为 60 分钟。

3、考试方式

理论知识考试采用闭卷笔答方式。

4、样题与题库

竞赛依据参赛职业(工种)国家职业资格三级及以上(高

级工及以上)标准命题,并在该标准基础上,适当增加行业新技术、新技能相关内容。

5、考场规则

(1)参赛选手须携带身份证提前 10 分钟进入考场,并按指定座位号入座。

(2)理论知识考试统一发放纸笔等文具,参赛选手不得携带手机等通讯工具和与考试相关物品入场,违者取消考试资格。

(3)参赛选手应在试卷规定位置填写姓名、身份证号等个人信息,仔细阅读各种题目的回答要求,在答题卷上填写答案。考卷其他位置不得有任何标记或符号,违者理论知识考试试卷作废。

(4)参赛选手应遵守考场纪律,服从监考人员指令,保持肃静,不准有作弊行为,违者取消考试资格。迟到 15 分钟以上的参赛选手不得入场参加考试,开考 30 分钟后方可交卷。

(5)考试过程中有问题可向监考人员举手示意,由监考人员负责处理。涉及到考题的内容不予解释。

(6)考试时间终止,参赛选手应停止答题,并将试卷连同草稿纸一并上交后离开考场。

(7)除监考人员外,其他人员未经允许不得进入考场。

(二)技能实操评分细则

1、防水工的实际操作比赛时间为 80 分钟,含选手在比

赛过程中休息、饮水、去洗手间等活动占用的时间。

2、参赛选手应提前 15 分钟携带自备工具，持身份证及抽取的工位号进入赛场。工作着装及安全帽的佩带应符合相关安全技术规程要求。比赛正式开始后，迟到 15 分钟以上者，不得进入赛场。

3、参赛选手应听从裁判长发布竞赛开始指令后正式开始竞赛，充分利用现场提供的所有条件完成竞赛任务。

4、除非竞赛项目要求，参赛选手应使用赛场提供的设备和工具。参赛选手可根据自己所参赛项，携带本技术文件中所列的个人设备和工具进入赛场，不得携带其他未经组委会认可的设备、工具、机具、材料等参赛。不得损坏、拆卸、改装赛场提供的设备和工具，违者取消比赛资格。

5、所有参赛者在比赛开始前，充分了解安全的工作方法和安全使用情况，在竞赛过程中，参赛选手应遵守安全操作规程，接受裁判员的监督和警示，确保参赛选手人身安全及设备安全。

6、选手必须在比赛期间安全工作，保持工作区域安全，并清理他们的作品及其负责的区域。

7、参赛选手如提前结束竞赛，应举手向裁判员报告，竞赛结束时间由裁判员进行记录。参赛选手结束竞赛后不得再进行任何操作，离场后也不得再进入赛场。

8、裁判长在竞赛结束前 30 分钟、10 分钟进行竞赛剩余时间提醒，裁判长发布竞赛结束指令后，未完成任务的参

参赛选手应立即停止操作。

9、参赛选手应按照程序提交竞赛结果，裁判员在竞赛结果的规定位置做标记，并经双方签字确认。

10、竞赛过程中，领队、指导教师等非参赛选手不得进入竞赛场地。

（三）评分流程说明

1、所有裁判均不能参与本单位选手的评分过程。

2、测量评分，一人检测，一人登分。

3、出现争议，由裁判长组织裁判员表决。

五、设施与设备

材料准备：1.2mm 高分子预铺防水卷材（砂面）及高分子自粘防水卷材（单面）。

双面胶带、砂面胶带、钢钉。

机具准备：剪刀 铲刀、笔、壁纸刀、压辊、直尺、钢卷尺、手锤、墨斗钢丝刷。

防护用品准备：工作服、手套、安全鞋。



特别提示：比赛所用工具（剪刀、壁纸刀、压辊、直尺、

钢卷尺等)及防护用具由参赛队员自行准备。比赛用主材及辅材配件、模型由赛事承办方负责准备。

六、项目操作规定和赛场纪律

(一) 选手操作规定

比赛区域内除裁判员、参赛选手外,其他人员一律不准进入。比赛开始后,选手不得再与本代表队的任何人员进行交流、沟通,观摩人员不得与比赛区域内的任何人员交谈、沟通,否则裁判长有权对该选手进行扣分甚至取消比赛资格。

选手在比赛过程中不得擅自处理比赛设备、设施故障,不得擅自修改设备参数。如遇到相应问题,不论原因如何,应立即向裁判员报告(本代表队裁判员除外)并按照其要求进行处理。

选手在比赛过程中,由于非本人违规操作等原因造成机器设备运转不正常中断比赛的,中断时间不计入选手正式比赛时间。机器设备恢复正常后,根据故障或问题处理的具体时间,由裁判长确定合理的补偿时间。因个人原因导致机器设备故障而造成的比赛时间延误,应计入选手比赛时间并不予补偿。

选手在比赛过程中生病或致伤的,应由各赛项组委会责成竞赛保障组妥善处理,并通知选手所在参赛队负责人。参赛选手处理伤、病的时间计入其比赛时间。竞赛保障组应尽可能帮助选手尽快恢复比赛。生病或受伤选手处理后仍无法继续比赛的,其比赛成绩为已完成比赛部分的成绩。

(二) 裁判员评判工作及纪律要求:

裁判员出入赛场要佩戴胸牌，衣着整齐，举止大方，不大声喧哗，听从指挥，服从组委会、裁判长和赛方安排开展工作。

裁判过程中实行回避政策，各代表队推荐的裁判员不参与本单位参赛选手的执裁、测量、打分等工作，不得与本单位参赛选手现场交流、指导。

各项目裁判组在选手报到、检录阶段，要按照本项目竞赛细则要求，对选手携带的工具等进行严格检查，避免选手违规携带物品进入赛场对比赛成绩造成影响。

七、赛场安全保障

(一) 选手防护装备

每位选手必须按照主办地的安全标准要求，配备个人防护用品，包括工作服、安全眼镜、防护鞋等。

(二) 禁止携带物品

对进入赛场的人员禁止携带任何易燃易爆危险物品带入赛场。

赛场内禁止吸烟，张贴禁烟标识，指定专员进行赛前消防检查，并在竞赛过程中巡视检查，确保竞赛顺利进行。

(三) 其他安全规定

- 1、熟知有关用火安全说明
- 2、竞赛工位隔离

参赛选手在本竞赛工位内操作，赛位间距较小时，要互

不影响操作。

3、环境卫生

保持地面整洁，环境卫生，做到整理、整顿、清扫、清洁和素养 5S。

4、有毒有害物品的管理和限制

妥善保管一切易燃易爆危险品，竞赛场地只能存放当日所需数量的易燃材料，避免任何堆积的废纸或者其他易燃材料，废弃物，如纸张、包装等必须摆放在专门的垃圾箱中，垃圾箱每日至少倒空一次，转移到场地之外的垃圾容器中。

5、医疗设备和措施

赛场有值班医护人员，场地备有医药急救箱，包括外伤处理和急救药物。

6、场地消防和逃生要求

竞赛场地必须提供足够的干粉灭火器，至少保证两个消防通道畅通无阻。设置消防应急逃生路线标识，标识明显清晰，有危险的位置，要标明警示牌，必要时，要张贴设备安全使用说明书。

八、赛场绿色环保措施

环境整洁卫生，体现绿色环保，严格遵守竞赛规则，提高安全意识和卫生意识，按照要求穿戴工作服、安全鞋、手套、安全眼镜等劳保用品，遵守职业规范。

所有竞赛相关人员必须保持场地整洁。交通路线、走廊、楼梯、紧急疏散通道、灭火器及其他救生设备周边必须保持

畅通无障碍，每天竞赛结束后，选手要整理好竞赛工位的卫生，赛场保洁人员要保障赛场整体的环境卫生，体现安全、整洁、有序，将垃圾分类处理。

将废弃物降至最低水平，多余废弃的防水卷材等要放入到指定垃圾桶内。

竞赛项目设计和筹备工作要遵循可持续发展原则，耗材回收有序，设备循环使用。